

目录

一、安全注意事项.....	3
二、用途及特点.....	4
1、适用范围.....	5
2、主要规格及技术参数.....	5
3、关键电气气动元件厂家.....	5
三、机器功能概述.....	7
四、包装、运输.....	8
五、安装.....	9
1、安装要求.....	9
2、安装场地的选择.....	9
3、准备工作.....	11
4、安装流程.....	12
六、调试.....	13
(一)、控制面板介绍(图 5).....	13
(二)、触摸屏设置.....	14
第一次使用机器或需要生产新的产品时，触摸屏的设置如下：.....	15
1、点击用户登录.....	15
2、产品选择.....	16
3 定时设定.....	16
4 参数设定.....	16
6 运转画面.....	18
1、报警画面.....	18
(三)、包装膜安装及调整.....	19
1、装纸步骤.....	19
2、张力调节.....	20
3、中封部分的调整.....	21
注：在标准配置中，主机配合计量系统时如组合秤时不用对射电眼。.....	24
七 操作.....	25
1、运行前检查项目（注意人身安全）.....	26
a、仪表的压力是否正常；.....	26
b、气动装置是否漏气；.....	26
c、各部分润滑情况；.....	26
d、设备运行的禁入区是否有人或杂物；.....	26
e、控制开关及指示灯是否灵活好用；.....	26
2、包装机开车程序.....	26

3、进行试运行.....	26
4、运行中监视项目.....	26
a、气动装置是否漏气；.....	26
b、各部件动作是否协调；.....	26
c、封口效果是否理想；.....	26
d、电机的运转是否正常，有无异常噪音或过热。.....	27
5、包装机停车程序.....	27
1、每天或每班对机器的保养和清洁：.....	27
2、每月对机器的保养和检查：.....	28
3、每半年对机器做相关检查：.....	28

一. 安全注意事项



警告：使用前，请仔细阅读以下安全注意事项。为了避免您与他人的人身安全以及设备的安全受到损害，请安全、正确地使用设备。由于使用者违反以下事项造成的人身伤害和物质损失，本公司将不承担任何责任！



严禁无设备操作资格的人员操作机器

未经培训或不具备资格的人员不得操作、调试和维修本设备。



严禁在设备各运动部位放置工具或其它无关的杂物

每次开机前，必须检查工作台面，输送带以及封口刀座等运动部位是否有无关物体，禁止放置工具或杂物。



严禁在设备运转过程中，将身体的任何部位靠近或者接触运转部件

开机前，请关闭设备的安全防护门。机器在运行过程中，严禁将身体的任何部位靠近或接触运转部件。禁止手或工具伸入封口刀座内。否则可能会引起重大的人身伤害！



严禁带电检查和维修设备

检查、维修设备过程中，请关闭电源。一个以上人员同时调试和维修设备时，请注意相互间的协调，避免造成人身伤害。



严禁随意、频繁更改参数设定值

设备上的伺服驱动器和变频器中的参数在出厂前已经过严格的测试，请勿随意、频繁地更改这些数值，否则可能会出现不可预测的意外事故。如果必须调整设定的参数，请按照本手册的步骤进行设定和调整。



严禁私自改动设备的任何部份

私自改动设备可能会造成无法预测的意外事故。在未征得本公司同意之前请勿私自改动设备，否则由此而引起的一切人身伤害和物质损失概由改动者负责。

※ 禁止超高速长时间运行

长时间在设备规定的运行速度之上运行，会造成设备的损坏和降低使用寿命。

※ 禁止在规定的的环境之外安装使用设备

设备被安装在不符合要求的环境中使用，会无法达到设计的性能、寿命，甚至出现无法预测的意外事故，造成人员伤害和物质损失。

※ 遇紧急情况，请按下“急停”按钮

二、用途及特点

1、适用范围

本机可配置电子秤、组合秤、量杯、螺杆秤等计量机构，适用于包装膨化食品、虾味条、花生、爆米花、麦片、瓜子、果冻、白糖、食盐、洗衣粉等颗粒状、短条状、粉条状物料的包装。

本机具有密封性好，封口清晰、快速、结构紧凑、运转平稳、噪音低等特点。

2、主要规格及技术参数

包装速度：	15-80packs/min
包装膜宽度：	220-530mm（推荐最宽 520mm）
成袋尺寸：	长 80-300mm；宽 80-200mm（推荐最宽 180mm）
总功率：	3.2kW
主电机功率：	0.4kW（ZYD220S、ZYD220NS 为：0.75 kW）
辅助电机功率：	0.05kW
加热功率：	中封 0.7kW；端封 1.4kW
成袋合格率：	≥96%
机器噪声：	≤75dB
压缩空气：	≥6kg/cm ² 250L/min
机器净重：	580kg
外形尺寸（长 x 宽 x 高）：	1770x1255x1500（mm）
电源类型：	220V、50Hz
包装膜材料：	OPP、PE、PVC、OPP/ CPP、PT/PE、KOP/ CPP、镀铝膜等.

3、关键电气气动元件厂家

为了使机器具有良好的性能，该机器上的关键电气气动元件皆为知名厂

商的产品，如下所示：

产品名称	产品名称
气动元件	日本 SMC
可编程控制器	西门子
温控表	汇邦
触摸屏	台湾威纶
伺服电机	台湾台达
按钮	施耐德
开关电源	台湾明纬

三、机器功能概述

L520 系列立式自动包装机是一款立式袋成型—充填—封口多功能包装机。其主要由机架（00）、横封机构（01）、中封机构（02）、拉纸机构（03）、（成袋器部件（05）、接料斗（06）、、电器部件（07）组成，如图 1 所示：

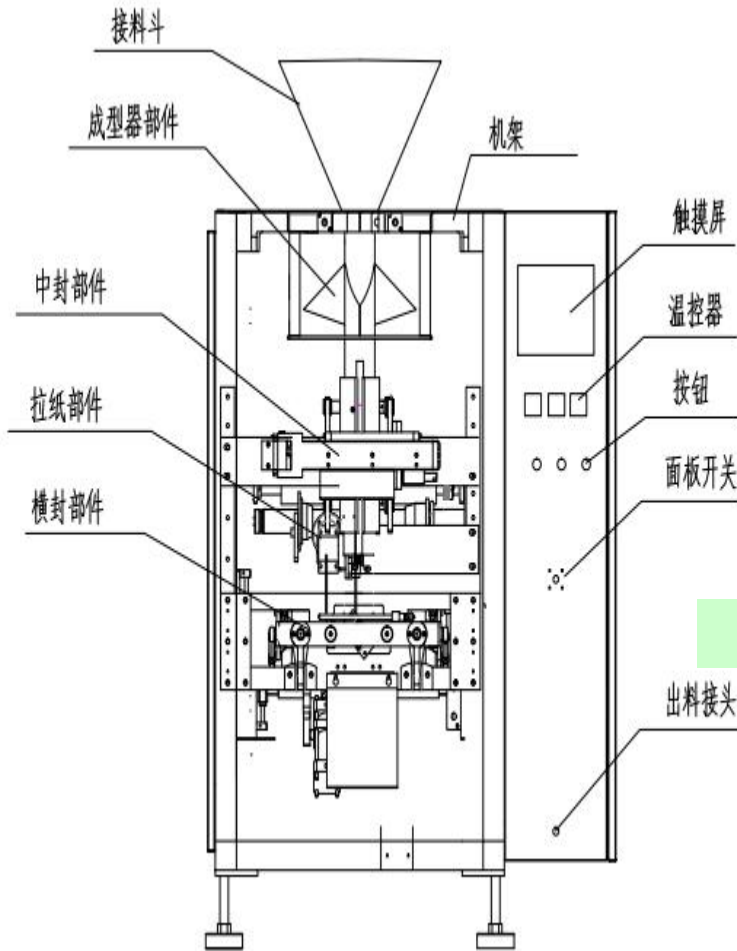


图 1 270 各主要部件及有关零件示意图

卷筒薄膜经过送纸机构中的数个辊张紧后，通过衣领成袋器部件成型，中封机构中封形成筒状袋，拉纸机构把筒状袋向下输送。同时，物料经过料斗、

料筒进入筒状袋内，随后，横封机构完成横封，切刀完成切断。包装好的产品经过出料机构送出。

※ 机架（01）

机架是包装机的基体部分，其它所有的机构、部件均是安装在机架上的。

※ 横封机构（02）

横封机构为曲柄滑块机构，通过气缸驱动，前、后刀座相对运动，完成横封。

※ 中封机构（03）

中封左刀座为固定刀座，右刀座为活到刀座。包装时，气缸驱动右刀座运动，通过左刀座的配合，完成中封动作，使包装膜形成筒状袋。

※拉纸机构（04）

拉纸机构通过同步带和料筒壁之间的摩擦把成型的筒状袋每次向下输送一个袋长的距离。

※ 托纸机构（05）

从卷筒薄膜中拉出薄膜，通过数个辊的作用，张紧薄膜，到走纸机构。

※ 走纸机构（05）

薄膜打码或喷码，色标光电感应器的检测跟踪都在这里进行，向成袋器部件

※ 成袋器部件（06）

薄膜的制袋成形部分，通过衣领成袋器使包装膜形成筒状。

※ 电气部件（07）

电气部件是用来控制和协调送膜、成袋、纵封、横封、落料的，使机器按照工艺流程完成包装工作。

四、包装、运输

※ 包装

设备在托运前，要进行防雨、防磕碰包装，要求包装层分内、外两层，内层为防雨、防潮材料（如可降解塑料薄膜），外层为防磕碰材料（如木板等）。

※ 运输

卡车运输时，用帆布遮盖。

※ 搬运

设备运输到达目的地，卸车时使用的吊车、叉车的承重能力大于 1.2 倍设备重量，设备重量标在包装箱上。若使用吊车卸货，必须保证吊运平稳，无振动及滑落的危险。

※ 储存

在设备到货的储存期间，应妥善放置在防雨、防潮、防晒的地点，环境温度度为 0~45℃，储存期间不得拆除包装物。

五、安装

1、安装要求

设备安装前拆除包装物，注意收集、存放包装物，不要污染环境。注意检查设备及零部件是否有损坏，若有缺损，请按设备标牌所示产品代号与本公司联系。

2、安装场地的选择

安装前，应根据机器的外形尺寸选定安装场地。机器的外形尺寸如图 2 所示。

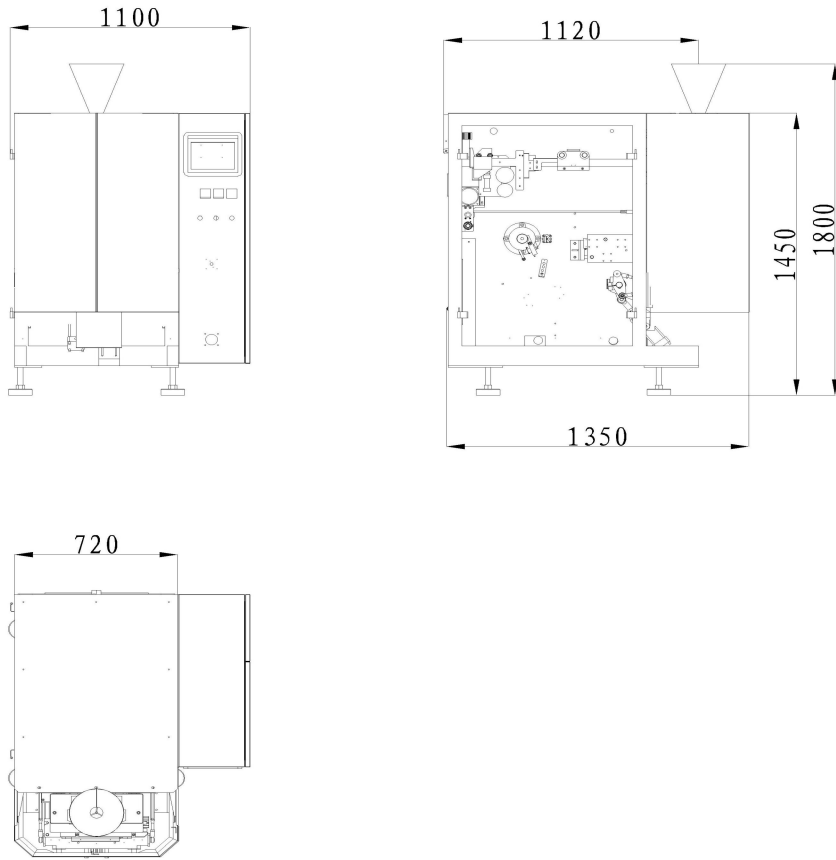


图 270 的外形尺寸

为了操作机器时，方便、灵活，我们对最小安装空间（水平面内），建议如图 3 所示：

注意 不要在下列的地点安装机器，否则会影响机器设备的正常使用。

※ 阳光直射处

把机器安装在阳光直射处或光线强的地方，会使电眼失灵。

※ 温度过高或过低、空间太狭窄的地方

本机器的适应操作环境温度为： $0\sim 45^{\circ}\text{C}$ ；湿度：无凝结水 $10\sim 90\% \text{RH}$ 值。

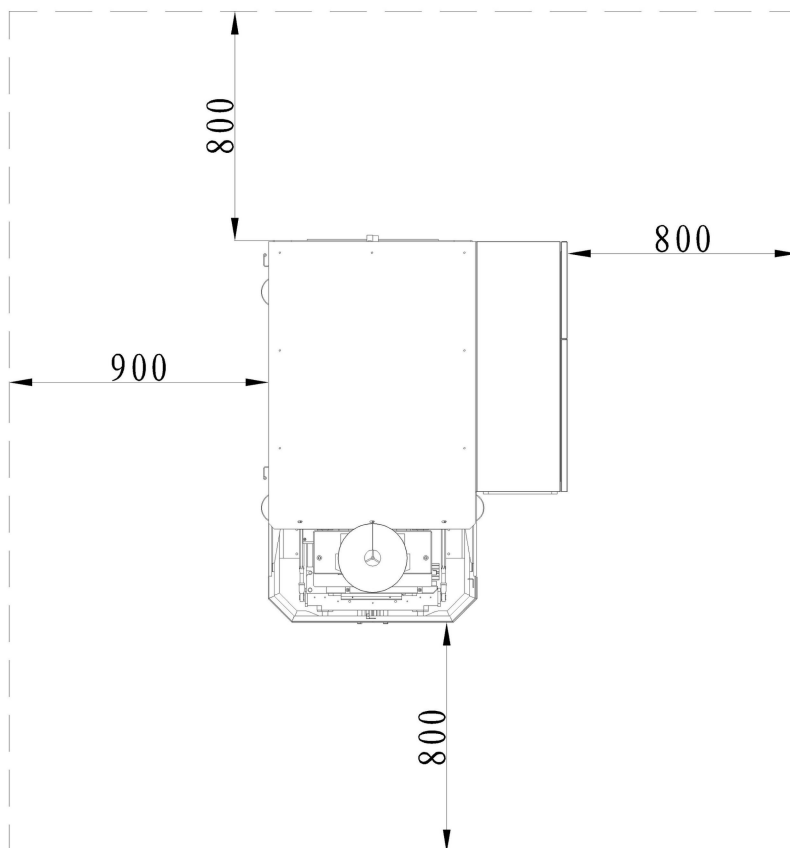


图 3 270 安装场地要求

- ※ 有震源的地点
- ※ 在通风设备及空气调节器的出风口附近
- ※ 有腐蚀性气体或尘埃而不适合机器使用和保养的恶劣环境。

3、准备工作

- a、清理安装现场；
- b、起重设备要求有：一台叉车（2 吨）。检查叉车的性能是否符合设备的起重要求：平稳、满足最大起重能力及起重尺寸；
- c、拆开包装箱，按装箱单检查设备，并查看设备是否有损坏，设备标牌及安全标志是否完好。

以上几项都满足的情况下，可以开始安装。

安装过程中注意不要损坏设备，并注意人身安全

4、安装流程

开始安装 \Longrightarrow 把机器安放到选定的位置，调整机器水平 \Longrightarrow
通气源、通电源

※ 调整机器水平

把机器设备吊装到安装位置后，应以端封后刀座联接座（此时不装压料机构）上表面为参照面，在该参照面上放一个水平仪，调节机器最下面的四个地脚调节螺杆（螺杆下端支在脚垫上），使参照面水平，并使四个脚轮与地面留有间隙。

※ 通气源、通电源

连接线路前，首先检查以下内容，若有问题，请及时提出。

- a、检查气源压力是否符合机器的要求： $\geq 6\text{kg}/\text{cm}^2$ ；
- b、检查气源是否干净，管内是否有含有铁锈等杂质。检验方法为：用气源接出管路，向白纸上吹气，白纸上杂物颗粒应小于 $20\mu\text{m}$ ；

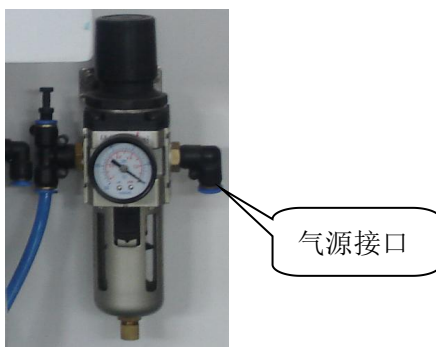


图 4 气源接口示意图

- c、检查电源电压（220V）是否稳定、是否符合机器要求。

机器的气源接口位于机器的背面，如图 4 所示，接口为快速接头，使用 $\phi 8$ 的气管连接到气源。

把机器的电源插头插入供电电源插座内，连接前机器电源总开关必须处

于关闭状态。。

注意：长时间不使用本机时，请将电源插头拔离电源插座。

六、调试

(一)、控制面板介绍(图 5)

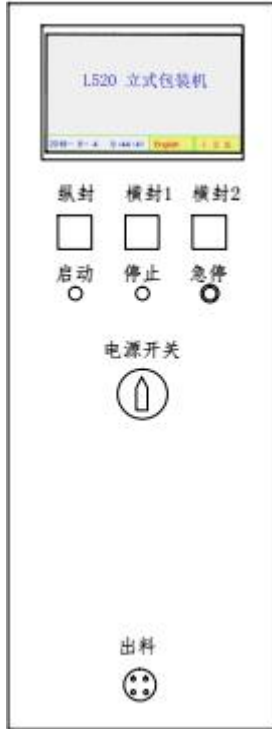


图 5 控制板示意图

控制面板位于机器右侧电器箱的中部(图 1)，其上有中封、端封 1、端封 2 两个温控表，启动、停止、急停三个按钮以及速度旋钮。各组成作用如下：

1. “启动”按钮：按此按钮，机器启动。
2. “停止”按钮：按此按钮，机器正常停止。正常停机时用此按钮。
3. “急停”按钮：紧急情况下，按此按钮，机器立即停止，并自锁，如要解锁，只需往右转一点即可。
4. **中封温度**：是用来控制和显示纵封温度的控制器。

5. **横封温度 1:** 是用来控制和显示端封（前）温度的控制器。
6. **横封温度 2:** 是用来控制和显示端封（后）温度的控制器。

※ 温控表的使用及操作方法:

温控表是用来控制温度的仪器，本表可在 0—399℃ 范围内连续可调，设定值的大小要视包装速度的快慢、包装膜的厚薄及周围环境温度的高低不同而定。最合适的设定值应使包装出来的产品的两个封口（即端封和纵封）不漏气及不皱皮为宜。（详细操作见随机温控表说明书）



注意 本机横封和中封加热温度独立控制，调节时必须分清楚。

温控表本身带有电源开关，位于温控表的右下方，其作用为接通或断开纵封或端封加热电源。

（二）、触摸屏设置

触摸屏位于控制面板的上方，是人、机对话的接口，其作用是设置和显示机器的有关参数。刚开机时显示图 6 所示，上面显示了机器的型号、本公司的名称、地址等项目，以及主菜单进入按键。

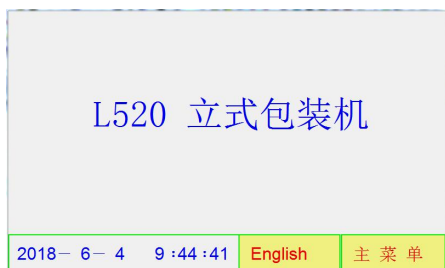


图 6

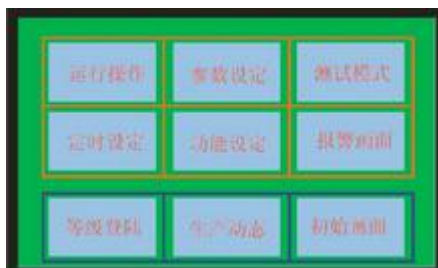


图 7

击主菜单按键出现主画面(图7)分别是“运行操作”、“参数设定”、“测试模式”、“定时设定”、“功能设定”、“报警画面”、“等级登录”、“生产动态”、“初始画面”、共九个菜单选项,下面将结合不同的生产情况给予介绍。

※ 第一次使用机器或需要生产新的产品时

第一次使用机器或需要生产新的产品时,触摸屏的设置如下:

- a、在点击等级登录画面后出现“登录用户等级”界面中,登录,获得设置、修改参数的权限;
- b、在“产品选择”界面中,为新产品选择一个编号,并为该产品命名;
- c、在“功能设定”界面中,设定机器各动作的状态,分为“手动”和“自动”两种;在“参数设定”中,设定机器各动作的动作时间和延迟时间。
- d、在“参数设定”界面中,设定袋长、拉膜速度、包装速度、连包数量、半包功能等项目参数。

第一次使用机器或需要生产新的产品时,触摸屏的设置具体操作步骤如下:

1、点击用户登录



图 8

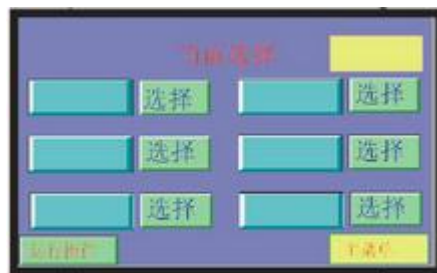


图 9

- a、按“登录”键进入用户登录界面,如图8所示。
- b、在“输入操作等级密码”的右边*号键上按一下,再在键盘上输入正确的密码,按“ENT”键即可登录,获得设置、修改权限。

注:用户密码总共一个等级,只有使用“1”级密码登录,才具有设

置、修改参数的权限。

2、产品选择

a、在“用户登录”界面中，按“产品选择”键进入产品选择界面（如图 9）。

b、选择一个新的产品编号（没起名的），触按该编号后面的选择键，该编号变暗，表示该编号选种。

c、按选择前面的“空白按键”键，进入图 10 所示画面，在输入产品名称键盘上输入产品的名称（产品名称数字），输入后按“ENT”确认，再按“主菜单”键返回主画面。

通过以上步骤，产品的编号和名称已设定好。



图 10



图 11

3 定时设定

a、在“主画面”界面中，按“定时设定”键进入定时设定界面，如图 11 所示。

b、设定机器各动作的动作时间和延迟时间。它们包括了中封、横封、切刀、印字、充气、打孔。这些时间参数需要根据具体的包装情况，通过试验确定。触按相应的时间项目，调出数字键盘，如图 12 所示，输入完成后，按“ENT”确认。

注：打孔为该机的附加功能，需增加配置零件，为客户可选择配置。

4 参数设定

a、在“主画面”界面中，按“参数设定”键进入运行设定界面，如图 13 所示



图 12



图 13

b、设定袋长、速度、拉膜速度、连包数量、半包延时、冷却吹气、等项目，这些项目的数值视具体的包装情况而定。输入时，触按相应的项目，调出数字键盘后输入。

5 测试模式功能设定

a、在“主画面”界面中，按“测试模式”界面中，如图 14 所示。

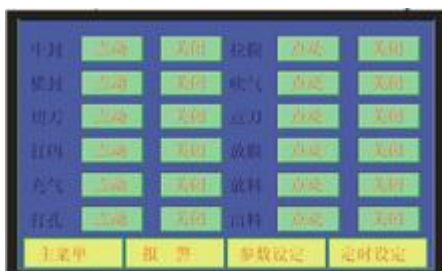


图 14

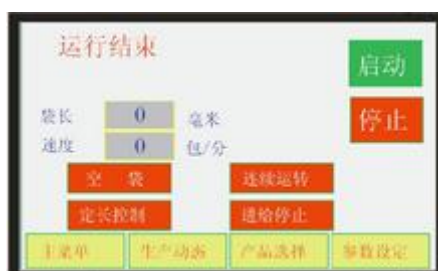


图 15

b、在“测试模式”界面中，共有“纵封”、“横封”、“切刀”、“冲气”、“打码机”、“打孔”、“拉膜”、“吹气”、“点刀”、“放膜”、“放料”、“出料”12个项目。12个项目中有两种状态“手动”和“自动”。“手动”是为调试机器的单个动作而设定的状态；“自动”是机器正常生产时的状态，调试完成后，一般必须选择的项目必须设置为“自动”状态。下料选择有组合称、螺杆称、提升机、量杯四

个项目。主菜单画面按“功能设定”键进入功能见图 16。根据包装情况把各项目置于相应的状态。

6 运转画面

a、在主界面中，按“运转画面”键进入运转画面界面，如图 15 所示。

b、在该界面中，设定“空袋/生产”、“连续运转/单次运转”、定长控制/色标控制；在“参数设定”中设定连包数量。显示的袋长，速度为显示值，需要设定请进入参数设定画面设定。

c、启动按钮按键，停止按钮按键与机器面板上的启动，停止功能一样。

以上 1-6 步，就是第一次使用机器或需要生产新的产品时，触摸屏的设置步骤。以上步骤完成后，我们就可以进行生产了。

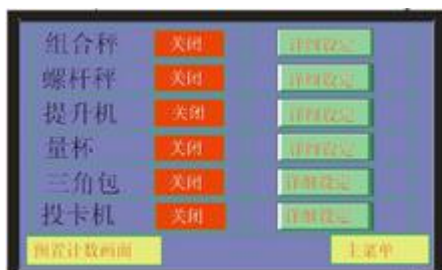


图 16



图 17

在主界面下，还有 1 个辅助菜单，现介绍如下：

1、报警画面

当机器发生故障时，就会自动弹出图 17 的报警画面。画面上显示了故障发生的时间、故障的内容。故障排除后，按“复位”键返回运转屏后，可以正常运转。（如果故障不排除，按“复位”键是无法返回运转画面的）

※ 生产的产品与前一次关机前的产品相同

当我们加电启动机器后，触摸屏会自动调入上一次关机前，机器所使用的产品参数。故在这种生产情况下，我们不需要做设置，就可以进行生产了。

※ 生产的产品虽与前一次关机前的产品不同，但这种产品在触摸屏中已有设定

在“产品登录”中，以相应的密码登录后，进入“产品选择”界面，在此界面中，选择一种已有的产品编号，然后回到“运转画面”就可以进行该类产品的生产了。

（三）、包装膜安装及调整

1、装纸步骤

A. 将包装膜装在托纸筒上，出膜成逆时针方向拉出。

操作方法为：如图 18 所示，松开锁紧螺母，逆时针转动手柄，使前、后锁紧轮间距离变宽，移去前锁紧轮，倾斜后摆杆机构，在托纸筒上装上

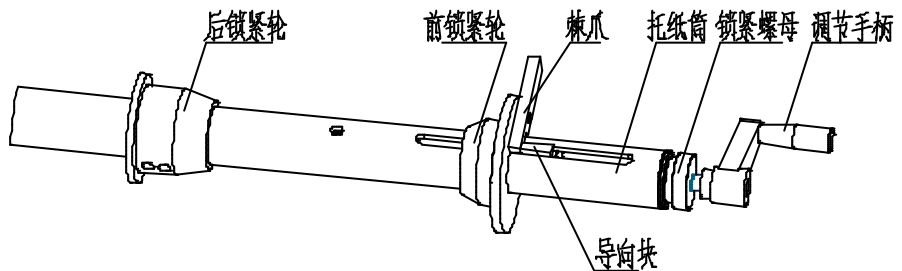


图 18 托纸筒示意图

包装膜卷，再装上前锁紧轮，让棘爪前端插入托纸筒的槽内，并夹在导向块与前锁紧轮之间，装上手柄，顺时针转动手柄，将把包装膜卷自动的放置在托纸筒的中央位置，紧固锁紧螺母，将后摆杆机构放回原状态。

B. 穿包装膜

包装膜走向如图 19 所示，将包装膜从接纸板表面穿过，穿过固定

辊筒，穿过打码机，穿过电眼，穿过前固定辊筒，穿过成袋器前面的张紧辊筒，穿出成袋器，将其拉到端封处。

使用同一种包装膜时，第二次装膜时，只需将包装膜卷装入托纸筒上，将包装膜拉到接纸板处，并将第一卷膜尾端拉回至接纸板处，两者对接，这样第二卷膜也就装好了。

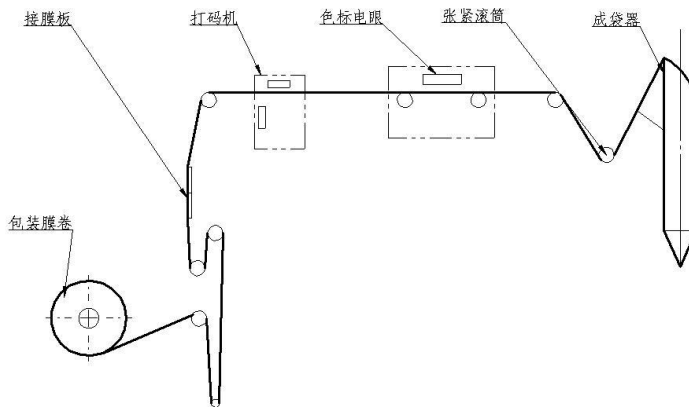


图 19 走膜成袋示意图

2、张力调节

包装膜经过成袋器时，如果张力不均，就会造成走纸不顺，必须调节好后才能开机，调节方法如下：

- a、如图 20 所示，先拧松左、右两边的可调手柄；
- b、向前或向后轻轻地转动左、右摆杆，即摆动张紧辊筒，改变张紧辊筒与成袋器的相对位置，从而达到纸膜进入成袋器时张力均匀的目的；
- c、调节好后应拧紧左、右可调手柄。

正常工作时，在张紧辊筒上，包装膜位于左右两个挡纸圈之间，且纸膜中

心线与成袋器对称中心线在一个铅垂平面内，如不在一个平面内，则需要对张紧辊筒进行调整。调整方法为：

a、先拧松左边的蝶形旋扭；

b、顺时针或逆时针转动右边的调节旋扭，使张紧辊筒上的纸膜中心线左移或右移，直至与成袋器对称中心线在一个平面内；

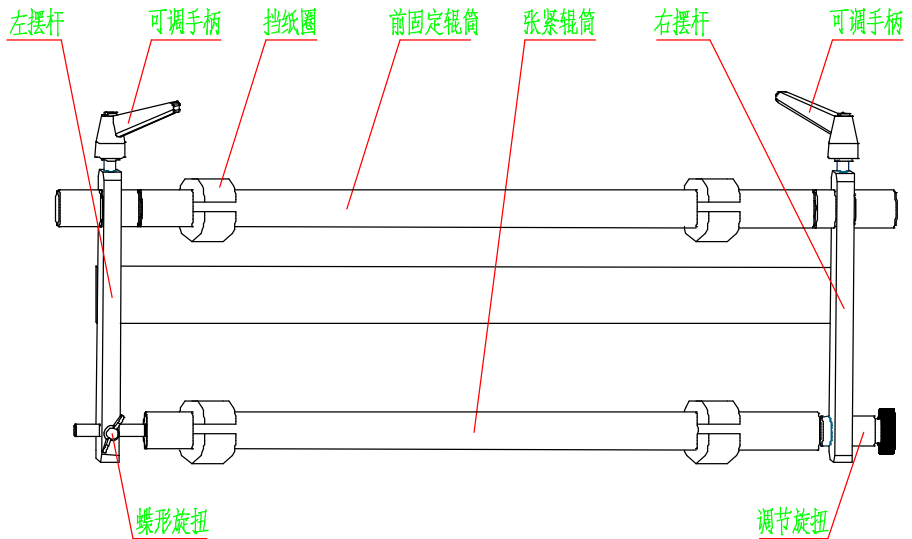


图 20 前摆杆机构示意图

c、调整完毕，拧紧蝶形旋扭即可。

3、中封部分的调整

中封的效果应该是不漏气及纹路要清晰。注意机器出厂前中封部件经过认真调整和严格检验，一般情况下不需要调整。正常工作中，只需要根据包装膜的大小，调整中封左、右刀座与成袋器之间的相对位置，一般要求两者相距 2 毫米为宜(见图 21)，调整方法为：

a、松开锁紧手柄 A；

b、顺时针或逆时针转动调节手柄，直到纵封左、右刀座与成袋器相距大约 2 毫米为止；

c、调好后，拧紧锁紧手柄 A。

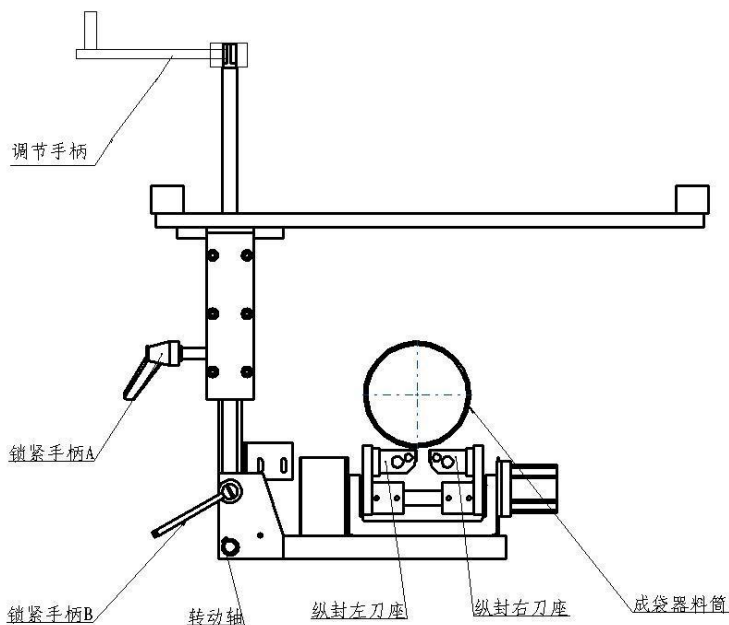


图 21 中封机构示意图

成袋器装包装膜时，需要将中封封合部分打开，打开方法是：

- a、松开锁紧手柄 B；
- b、顺时针转动中封封合部分（绕转动轴转动），至与中封联接板垂直。
- c、包装膜装好后，将中封封合部分转回到原状态，拧紧锁紧手柄 B。

4、电眼跟踪系统的使用

膜长设置调整完成后，把包装膜装好，调整好色标电眼，对好切刀位（即端封刀座啮合时，正好切在纸膜色标位置）。色标电眼调整方法为：

- a、拧松锁紧手柄 A、B(见图 22)；
- b、沿着小车导轨左右移动电眼跟踪小车，沿着电眼支架导轨前后移动电眼支架，使电眼正对着纸膜上的色标；

c、调好后拧紧锁紧手柄 A、B。

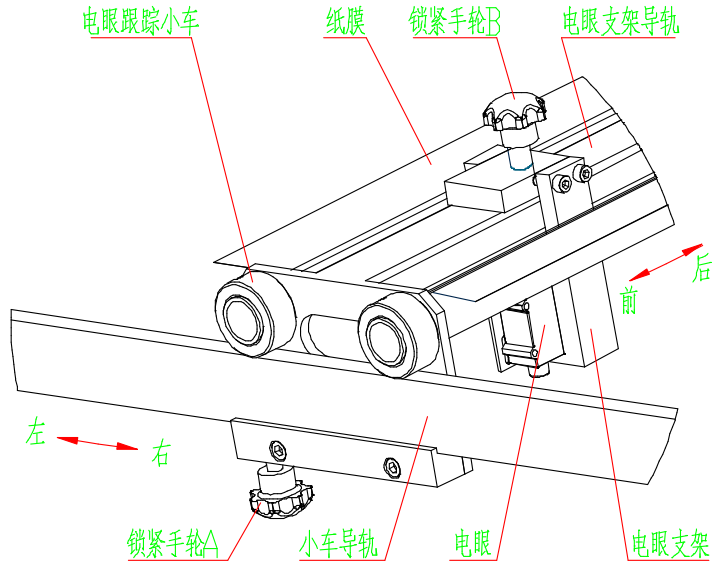


图 22 电眼跟踪示意图

5、成袋器调节使用注意事项

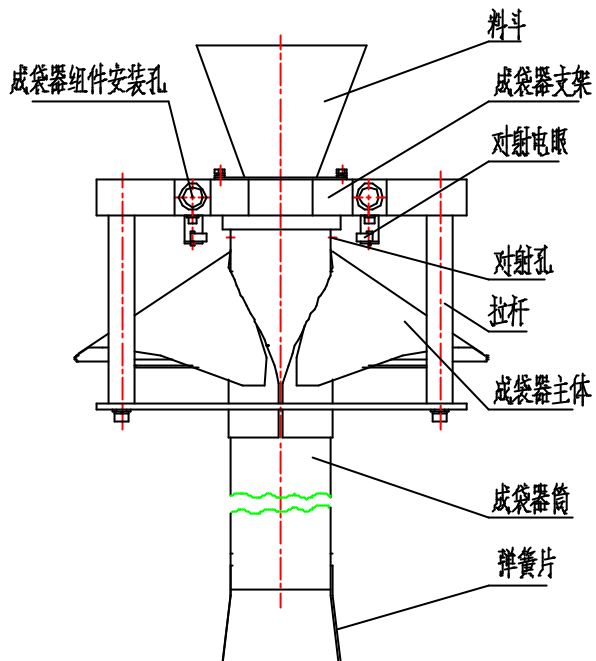


图 23 成袋器组件示意图

成袋器位于机器前防护罩之上的上方，它由成袋器安装支架和成袋器组件（如图 23）等组成，它使包装膜在此处成型，成袋器的调整效果直接影响着成袋的质量，还会影响拉纸效果，非专业人士很难将成袋器调整好。注意：机器出厂前成袋器部件（包括成袋器配件）都已经过认真调整和严格检验，一般情况下不需要进行调整。

当因包装膜宽度变化而需要更换成袋器组件时，只须取下装在成袋器组件安装孔上的两个锁紧手轮，卸下原成袋器组件，换上将要用的成袋器组件，再把两个锁紧手轮装上拧紧即可。

如使用对射电眼，包装过程中，食品中的碎屑会积聚到成袋器筒的对射孔，如不及时清除，将会影响对射电眼的正常工作，导致机器出现误动作、空袋等现象；此外，积聚的碎屑还会掉入纸膜与成袋器筒之间，导致拉纸打滑现象。所以一定要经常清理对射孔的食品碎屑。

注：在标准配置中，主机配合计量系统时如组合秤时不用对射电眼。

6、横封使用注意事项

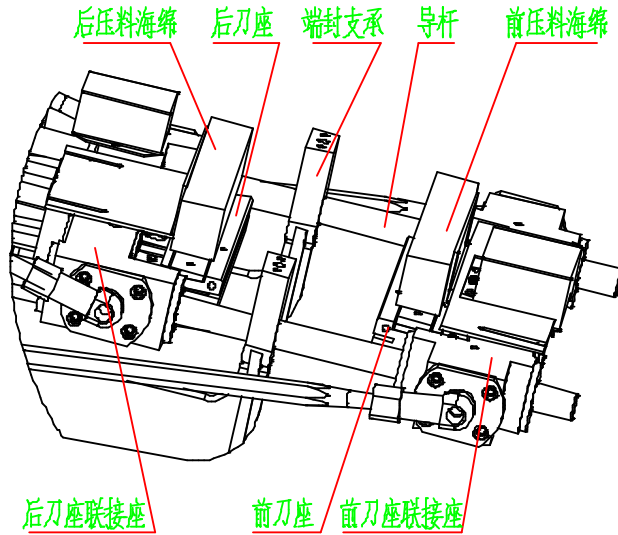


图 24 横封机构示意图

横封前、后刀座封合部位由于温度较高，包装膜极容易粘附在上面，如不及时清除，会导致接下来的包装袋封合不牢。所以要经常用粘有硅滑油的钢丝刷刷前、后刀座封合部位（刀齿），尤其是前刀座。


前、后压料海绵的安装位置与您想让包装袋充气与排气有关。若您想让包装袋充气，则如图 24 所示，前、后压料海绵分别装在前、后刀座联接座上表面上；若您想让包装袋排气，则前、后压料海绵分别装在前、后刀座联接座下表面上。

七 操作

通过以上步骤的调整，本机可以进行正常生产，但在正常生产之前，要进行一些检查和试运行。

1、运行前检查项目（注意人身安全）

- a、仪表的压力是否正常；
- b、气动装置是否漏气；
- c、各部分润滑情况；
- d、设备运行的禁入区是否有人或杂物；
- e、控制开关及指示灯是否灵活好用；

 **特别注意：**开机前应清除料筒、刀座及包装膜内的杂物，以免启动机器时切刀误切杂物导致损坏切刀。包装膜张力调节辊筒、成袋器外表面及光电探头应保持清洁。

2、包装机开车程序

经过运行前检查，进入开车程序

- a、打开气源阀门；
- b、打开电源总开关、加热开关、温控表开关
- c、确认系统是否通上电，并观察是否有报警信息；
- d、如果有报警信息，则参考系统维护及故障处理章节或发生故障设备的说明书将故障排除；
- e、根据生产的产品，通过触摸屏，调用相应的产品数据。具体调用方法参见调试篇中的触摸屏设置。
- f、按下“启动”按钮，机器进入运行状态。

3、进行试运行

试运行，检查包装效果是否良好，如果良好的话，进入正常生产，否则，进行相关的调整，具体调整方法参见调试篇。

4、运行中监视项目

- a、气动装置是否漏气；
- b、各部件动作是否协调；
- c、封口效果是否理想；

d、电机的运转是否正常，有无异常噪音或过热。

5、包装机停车程序


※ 正常停车

在正常情况下，按下控制面板上的“停止”按钮。

※ 紧急停车

在紧急情况下，按下控制面板上的“急停”按钮，机器立即停止，并自锁，如要解锁，只需往右转一点即可。

八、机器的保养和检查

 **注意** 清扫、检查、调整时请一定要关掉总电源。否则，会造成触电以及受伤。调整、检查时请委托专业人员。

机器的保养和检查分为三类，即每天的、每月的和每半年的。

1、每天或每班对机器的保养和清洁：

- (1) 每班结束后，都要清洁机器；
- (2) 在清洁该机之前，关闭电源，确保加热器冷却，以免高温烫伤。
- (3) 清洁时，不要直接把水或蒸汽喷在机器上；
- (4) 要清洁的部位：

※ 若产品碎屑积聚在产品运输线上，用压缩空气或其他方法清除它。

※ 若薄膜碎屑粘附在纵封或端封的封口表面，用涂上硅滑油的钢丝刷将其刷掉。

※ 用软布抹掉控制面板、防护罩、台面板上的污物。

(5) 每次换班时，应将空气过滤器里的水份排除干净。

2、每月对机器的保养和检查：

(1) 给端封部件轴承加润滑脂，润滑脂的牌号为 2#通用锂基脂(GB7234-87)；

(2) 给传动部件中的链条（轮）加润滑脂，润滑脂的牌号为 2#通用锂基脂(GB7234-87)；

(3) 检查传动部件的链条和皮带是否张紧，若有松动，将其调紧；

(4) 检查各部件的紧定螺钉或螺母是否有松动，若有松动，将其拧紧。

3、每半年对机器做相关检查：

(1) 检查传动部分的皮带（三角带和拉纸同步带）是否有磨损，若其磨损比较严重，则需要更换新的。

(2) 检查各种易损件，注意及时更换。

(3) 检查电器接线板上的接线是否牢固，若有松动，将其紧固好，检查变频器、线路板等是否有灰尘或脏物，用干净干燥的压缩空气吹干净。

请您坚持对机器每天进行清洁和保养，定期进行检查，使本机器能够发挥其最大效能，安全生产，保持长时期的良好性能。

九、常见故障原因及排除方法



注意 清扫、检查、调整时请一定要关掉总电源。否则，会造成触电以及受伤。调整、检查时请委托专业人员。

机器使用过程中，常见故障及排除方法如下表所示：

故 障	原 因	排 除
电眼跑位	(1) 包装袋长度设定不准确。 (2) 张紧辊筒太脏。 (3) 电眼无反应。	(1) 重新设定长度 (2) 清理张紧辊筒上的脏物及黑点。 (3) 检查色标有无问题，调节电眼与包装膜之间的距离或电眼上的灵敏度旋钮，当色标对正电眼时，电眼上的红灯要熄灭，色标移开，红灯要亮。
横封封不牢或烂膜	(1) 温度不够或过高。 (2) 刀座不清洁。 (3) 前、后刀座错位。 (4) 纸质差。 (5) 横封气缸压力不够。 (6) 压力延时不够。	(1) 将温度调合适。 (2) 用钢丝刷粘上硅滑刷除刀座上的杂物。 (3) 重新调整刀座。 (4) 换纸。 (5) 调节横封气缸节流阀。 (6) 通过触摸屏重新设定末端密封延迟时间。

续上表（机器使用过程中，常见故障及排除方法）

故 障	原 因	排 除
温控表控制不了温度或无显示	(1) 发热体损坏。 (2) 固态继电器损坏。 (3) 热电偶损坏。 (4) 由于电压过高或不稳定而损坏温控表。 (5) 插接端子处松动。	(1) 更换发热体。 (2) 更换固态继电器。 (3) 更换热电偶。 (4) 更换温控表。 (5) 重新拧紧端子处。
纵封封不牢或烂膜	(1) 温度不够或太高。 (2) 刀座不清洁。 (3) 纸质差。 (4) 中封气缸压力不够。	(1) 将温度调合适。 (2) 用钢丝刷粘上硅滑油刷除刀座上的杂物。 (3) 换纸。 (4) 调节中封气缸节流阀。